

Оптимальное решение для систем оперативного тока

Зарядно-выпрямительные устройства (далее — ЗВУ) в сочетании с параллельно подключенными батареями и системой распределения нагрузки образуют систему оперативного постоянного тока (далее — СОПТ). Система обеспечивает надежное питание оборудования при пульсациях и полной пропаже напряжения в сети электроснабжения.

СОПТ применяется на трансформаторных подстанциях и распределительных устройствах для организации собственных нужд. Ее главными функциями являются преобразование электроэнергии переменного тока в постоянный, аккумулярование электрической энергии и распределение постоянного оперативного тока. Основными электроприемниками в системе СОПТ на данных объектах являются:

- устройства РЗА;
- устройства сигнализации;
- цепи управления высоковольтными аппаратами;
- устройства противоаварийной автоматики.

В качестве резервного источника питания СОПТ необходим для:

- устройств коммерческого учета;
- устройств АСУ ТП и ТМ;
- устройств связи;
- системы аварийного освещения (при отсутствии у источников света собственных аккумуляторов).

Система получает питание от одного или двух независимых вводов переменного тока. Обычно два ЗВУ включены параллельно, где каждый питается от своего ввода переменного тока либо от двух через АВР.

Система оперативного тока производства НТЦ «Механотроника» СОПТ-МТ имеет модульную структуру, которая позволяет обеспечить избыточную схему, гарантирующую бесперебойную работу всей выпрямительной системы. Многоуровневая система заряда аккумуляторной батареи, в сочетании с низкими пульсациями и высокой стабильностью выходного напряжения и тока, обеспечивают максимальный срок службы аккумуляторной батареи.

Состав СОПТ-МТ:

- ШОТ-МТ — шкаф оперативного тока с зарядно-выпрямительными устройствами.
- ШАБ-МТ — шкаф аккумуляторной батареи, позволяющий установить 17 батарей с суммарной емкостью от 32 до 190 А·ч.
- ШРОТ-МТ — шкаф распределения, включающий в себя две секции с защитными аппаратами для питания основных и резервных зачит, а также две секции с защитными аппаратами и независимыми расцепителями для питания электромагнитов высоковольтных выключателей.

Количество и состав шкафов зависит от



Рис. 1 — А) ШРОТ-МТ; Б) ШОТ-МТ; В) ШАБ-МТ

питаемого оборудования, при небольшой потребляемой мощности возможна установка аккумуляторных батарей в шкаф ШОТ-МТ, что позволит оптимально организовать систему оперативного тока за счет экономии средств и занимаемого пространства.

Решение СОПТ-МТ позволяет реализовать схемы резервирования зарядно-выпрямительных устройств 2N и N+1:

- При схеме 2N на одну батарею приходится 2 независимых зарядных устройства со своими контроллерами, работающих в режиме MASTER-SLAVE. Вывод в ремонт целого шкафа с ЗВУ не внесет перебои в питание всех потребителей СОПТ, так как второй шкаф автоматически принимает всю нагрузку на себя без перерывов питания.
- Схема N+1 существенно снижает стоимость системы добавляя всего 1 избыточный модуль зарядно выпрямительного устройства. При выходе из строя любого модуля, его нагрузку принимает резервный. Данное решение позволяет произвести быструю замену неисправного блока без оперативных переключений и отключения оборудования.

Использование герметичных аккумуляторных батарей позволяет исключить дополнительные расходы на эксплуатацию по сравнению с батареями открытого типа. В совокупности с пониженной интенсивностью газообразования, позволяющей размещать такие аккумуляторы вместе с питаемым

оборудованием и не предъявляющей особые требования к вентиляции помещения, а также очень высоким КПД системы, составляющим более 95%, СОПТ-МТ является очень эффективным решением для организации гарантированного питания оборудования.

СОПТ-МТ имеет широкий диапазон рабочей температуры от -20°C до +50°C. В отличие от батарей открытого типа способны работать и в отрицательных температурах, что не приведет к аварийной ситуации при неисправности обогрева помещения.

Программируемые релейные выходы и входы, а также дополнительные расширительные модули позволяют оптимизировать типовые варианты шкафов под индивидуальные задачи объекта и проекта. Конфигурирование и настройка системы возможны с помощью ноутбука, подключаемого через порт USB, расположенный на передней панели, по каналу порта RS485, служащего для связи с АСУ, или с помощью ЖК дисплея на двери шкафа.

СОПТ-МТ ведет внутренние журналы событий и регистрирует следующие параметры:

- переменное напряжение ввода;
- постоянное напряжение и ток на выходе системы;
- температуру (2 датчика);
- результаты тестирования аккумуляторной батареи;
- кривые заряда-разряда;
- состояние изоляции;
- информацию с цифровых и аналоговых



Рис. 1 — А) ШАБ-МТ; Б) ШОТ-МТ

входов системы;

- положение коммутационных аппаратов отходящих присоединений.

Внутренняя память хранит более 10000 сообщений, записи журнала не теряются при аварийном отключении питания. С дисплея шкафа возможна настройка параметров тревог и состояний выходных реле системы.

Важной частью каждой системы оперативного тока является система контроля изоляции. СОПТ-МТ имеет встроенную систему контроля, а также в комплект поставки входит дополнительное переносное устройство контроля изоляции, дающее возможность ручного поиска снижения уровня изоляции без отключения присоединения и дополнительных затрат по сравнению с автоматическим поиском.

Основными преимуществами системы являются:

- измерение полного сопротивления изоляции;
- измерение изоляции по полюсам;
- 2 группы уставок сигнализации;
- максимальная допустимая емкость сети для проведения измерения составляет 500 мкФ;
- максимальный инжектируемый ток 1,8 мА.

Дополнительными опциями являются блок аварийного освещения, осуществляющий аварийное переключение между цепями питания от источника переменного тока и от источника постоянного тока при пропадании напряжения на шинах щита собственных нужд, и антиконденсатный подогрев, служащий для устранения влаги, а также препятствующий её образованию при резком изменении температуры окружающей среды.



ООО «НТЦ «Механотроника»
г. Санкт-Петербург
тел. 8-800-250-63-60

www.mtrele.ru

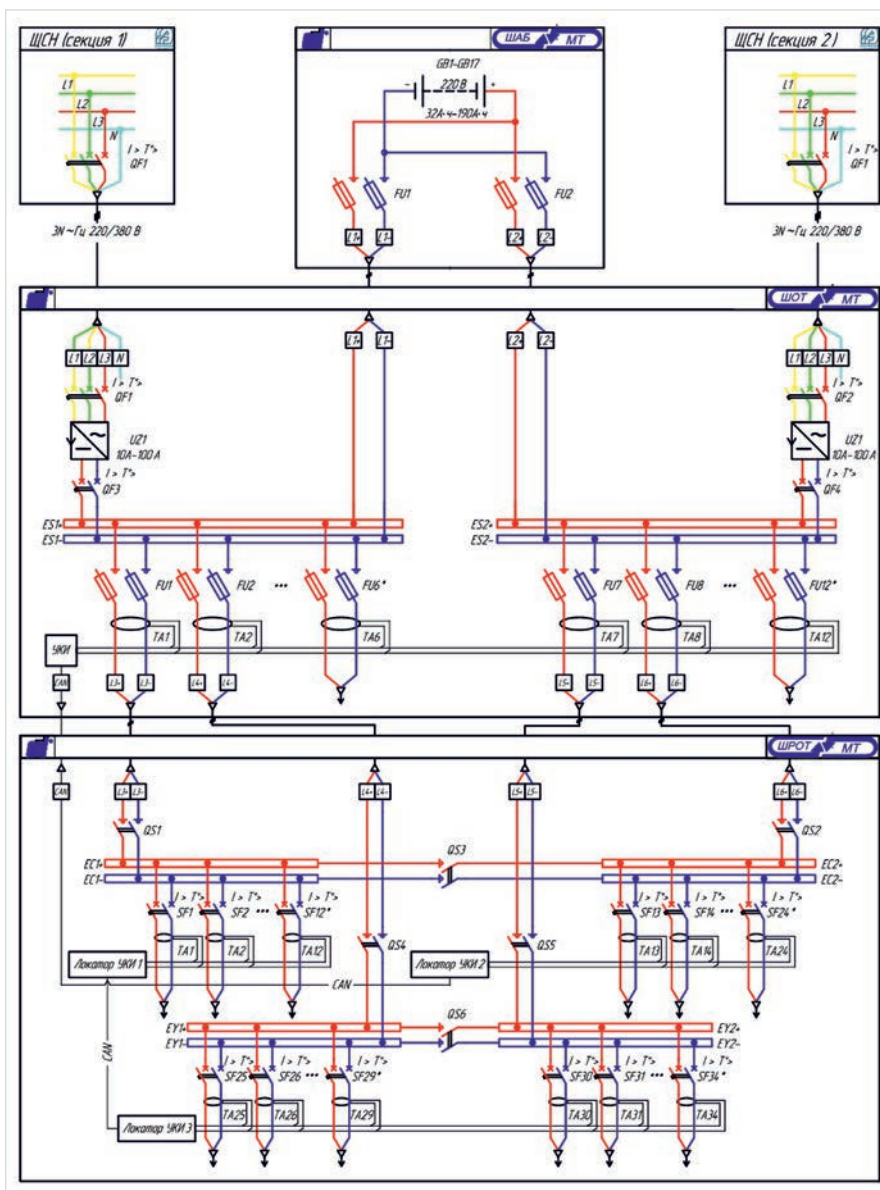


Рис. 2 — Вариант системы оперативного тока состоящий из шкафов ШАБ-МТ, ШОТ-МТ и ШПОТ-МТ