

Герметизация проходов трубопроводов с помощью регулируемого уплотнителя **АктивРинг*** кольцевого типа

При проходе нефтяных, газовых и других трубопроводов через технологические колодцы необходима гидроизоляция как стенок колодца, так и зазоров в месте прохода рабочей трубы через стенку. Через плохо загерметизированный проход грунтовые воды проникают в колодец и наносят ущерб оборудованию внутри колодца, затрудняют или делают невозможным его обслуживание и ремонт.

Труба может проходить как через закладную гильзу в стенке колодца (зазор «Гильза-Труба»), так и непосредственно через отверстие, выполненное алмазной коронкой (зазор «Стена-Труба») (рис. 1.)

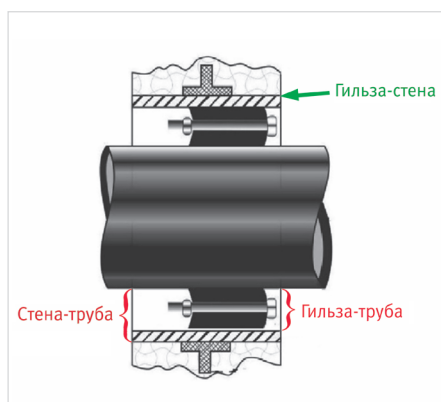


Рис. 1. Зазоры при проходе трубы через стенку

В обоих случаях герметизация зазоров осуществляется уплотнителями АктивРинг*.

Зазор «Гильза-Стена» герметизируется гидроворотником марки АР.

Для надежного обеспечения и ускорения поставок ООО «АПС» производит и содержит складской запас из 26 стандартных типоразмеров звеньев уплотнителя АктивРинг.

Стандартные толщина и длина дуги упругого элемента задают диапазон уплотняемых зазоров звеньевым уплотнителем АктивРинг от 10 до 100 мм.

В ситуациях, когда:

- зазор больше 100 мм;
- кольцо из стандартных элементов не входит в гильзу и/или меньше диаметра трубы;
- максимальная затяжка не обеспечивает герметичность;
- труба/кабель не отцентрированы в гильзе/отверстии;
- необходимо герметизировать проход более одной трубы/кабеля разных диаметров с их произвольным расположением внутри гильзы/отверстия;
- то же при некруглом (овальном) отверстии или гильзе. Звеньевые уплотнители дополняет линейка кольцевых уплотнителей.

Кольцевой уплотнитель АктивРинг — компакт АктивРинг предназначен для герметизации зазоров в межтрубном пространстве между трубой (кабелем) и внутренней поверхностью гильзы, защитной трубы или

гладкого отверстия в ограничивающей конструкции.

Компакт АктивРинг состоит из упругого элемента с отверстиями или без них для одной и более труб (кабелей) и двух прижимных пластин, соединенных через упругий элемент болтами с гайками. Упругий элемент выполнен из резины или из специально подобранной полимерной композиции с добавлением каучука (ТЭП). Материал допускает использование его в воде, слабokonцентрированных кислотах и щелочах, растворах в воде масел, топлива, других нефтепродуктов.

Варианты изготовления — с заданными диаметром и расположением отверстия для трубы/кабеля, глухой (для последующей пробивки необходимых отверстий), разъемный для установки на уже смонтированные трубы, неразъемный, с прижимными пластинами из различных материалов, со стандартными пластинами от звеньев уплотнителя (рис. 2).



Рис. 2. Варианты кольцевых уплотнителей АктивРинг

Болты, гайки, шайбы — оцинкованные или из нержавеющей стали.

Герметичность регулируется затяжкой болтов — при последовательном и контролируемом затягивании болтов прижимные пластины создают давление на упругий элемент, увеличивается его толщина, зазоры межтрубного пространства заполняются материалом упругого элемента, и проход труб или кабелей становится герметичным.

Компакт АктивРинг может быть установлен:

- в гильзу;
- в защитную трубу;
- в подготовленное отверстие в ограничивающей конструкции.

Основные характеристики кольцевого уплотнителя АктивРинг:

- диапазон диаметров рабочих труб до 3 000 мм;
- диапазон уплотняемых зазоров от 10 мм;
- герметичность — рабочая до 2 бар, давление выдавливания до 6 бар;

- термостойкость — рабочая -40... +80 °С, кратковременно — до +110 °С.

Кольцевой уплотнитель изготавливается на заказ, точно под диаметры труб/кабелей и проходов, а для обеспечения герметичности требует минимальной затяжки.

Для комплексной герметизации прохода труб через строительные конструкции кольцевой уплотнитель АктивРинг применяется в составе узла герметизации АктивРинг (рис. 3).

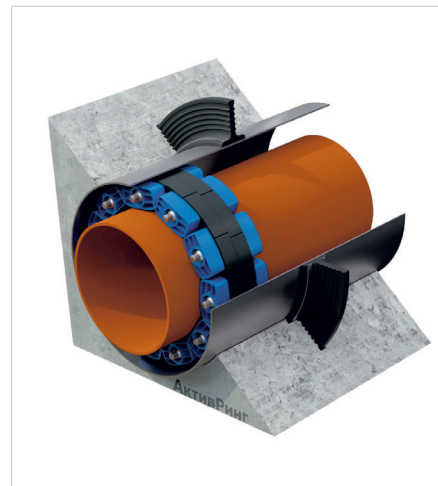


Рис. 3. Узел герметизации АктивРинг*

ООО «АктивПитерСтрой» производит в Санкт-Петербурге: опорно-направляющие кольца, герметизирующие манжеты, уплотнители кольцевых пространств АктивРинг*, гидроизолирующие воротники, многокабельные проходки.

Продукция продвигается и продается под торговой маркой «АктивРинг».

Не подлежит обязательной сертификации (отказное письмо).

На продукцию выдается паспорт качества. Гарантия на продукцию — 5 лет при условии соблюдения требований по монтажу, температурных и других условий эксплуатации. Срок службы не менее 20 лет.

+7 (812) 602-06-17
info@activpiter.ru
www.aktivring.ru

*АктивРинг — зарегистрированная торговая марка.



АКТИВ ПИТЕР СТРОЙ