

Установка приёма и отдачи кабеля на скважине ПОСЗ-2200

Установка приёма и отдачи кабеля на скважине ПОСЗ-2200 предназначена для механизированной перематки кабеля при проведении спускоподъёмных операций на скважинах с погружными центробежными насосами в нефтяной и газовой промышленности. Оборудование рассчитано на использование совместно с кабелями КПБП сечением от 10 до 35 мм. Типоразмеры применяемых катушек от 1400 до 2200 мм и весом до 8 тонн.

Установка рассчитана на продолжительный режим работы от сети трёхфазного

переменного тока частотой 50 Гц и напряжением 380 В. Эксплуатируется при температуре от - 40 до + 45 градусов °С. Возможна поставка оборудования, работающего от сети переменного тока частотой 60 Гц и напряжением 460 вольт.

Установка смонтирована на салазках и состоит из: рамы, приводной и неприводной стоек, привода вращения барабана, раскладчика, электрооборудования и барабана с кабелем. На приводной стойке располагается привод вращения барабана, приводная пиноль, привод раскладчика, совмещённый с главным приводом. Привод вращения барабана состоит из электродвигателя, гидровариатора с замкнутым циклом и бесступенчатым изменением числа оборотов выходного вала, редуктором и открытой зубчатой передачи. На неприводной стойке располагается неприводная пиноль. Кинематическая схема устройства приведена ниже.

Привод вращения барабана – реверсивный. Раскладчик установки – регулируемый по ширине барабана с настраиваемым шагом раскладки. Настройка шага раскладки осуществляется подбором пары сменных шестерён А и В. Изменение направления раскладки осуществляется автоматически при помощи механической коробки реверса. Привод раскладчика совмещён с приводом вращения барабана.

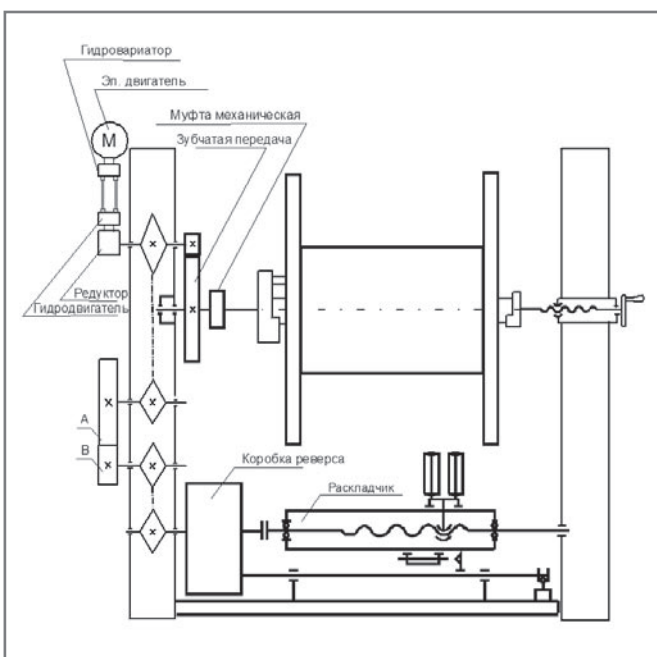
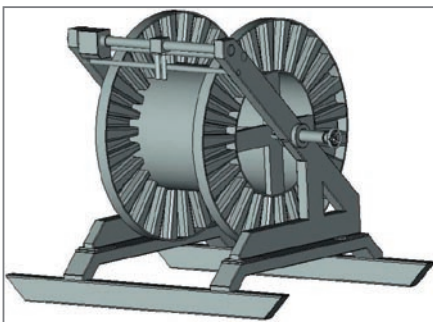
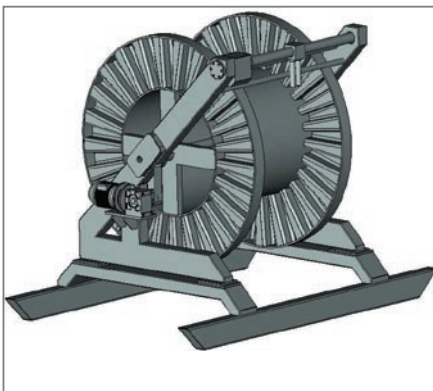
Раскладчик применяется при подъёме кабеля. При опускании – раскладчик переводится в крайнее положение. Привод раскладчика при этом отключается механической муфтой.

Использование гидровариатора, представляющего из себя насос переменной производительности, позволило достичь

исключительных технических характеристик привода. Гидровариатор является устройством с замкнутым гидравлическим контуром и встроенным питающим насосом. Простота конструкции обеспечивает исключительную надёжность и долговечность привода. Гидровариатор позволяет осуществлять бесступенчатое регулирование числа оборотов барабана без изменения числа оборотов электродвигателя. Возможна поставка гидропривода с устройством подогрева масла, позволяющим работать в особо холодных условиях или с устройством охлаждения масла, расширяющий диапазон использования оборудования до +45 °С.

По желанию заказчика установка поставляется с механизмом автоматического поддержания гарантированного провиса кабеля, что позволяет существенно снизить повреждение кабеля при проведении спускоподъёмных операций на скважинах с погружными центробежными насосами.

Установка оборудована пультом управления, смонтированным на приводной стойке. Установка барабана осуществляется на складной оси. ■



Вышневолоцкий механический завод
г. Вышний Волочёк
Тел.: 8-48233-2-13-78;
8-48233-2-24-64 8-48233-2-21-81;
www.volmash.ru

Основные технические характеристики устройства:

Наименование параметра	Значение
Максимальный диаметр барабана, мм	2 200
Минимальный диаметр барабана, мм	1 400
Максимальная длина барабана, мм	1 710
Максимальный вес барабана, кг	9 000
Средняя скорость намотки кабеля, м/мин	15
Шаг раскладки, мм	26; 36; 45
Число оборотов барабана, об/мин	0 – 5
Привод – гидравлический реверсивный	
Электродвигатель:	
- Мощность, кВт	3,0
- Число об/мин	1500
Гидропривод:	Гидравлический вариатор скорости
Габаритные размеры:	
- длина (без дышла)	3 450
- ширина	2 380
- высота	2 700
Вес установки, кг (без барабана)	2 100